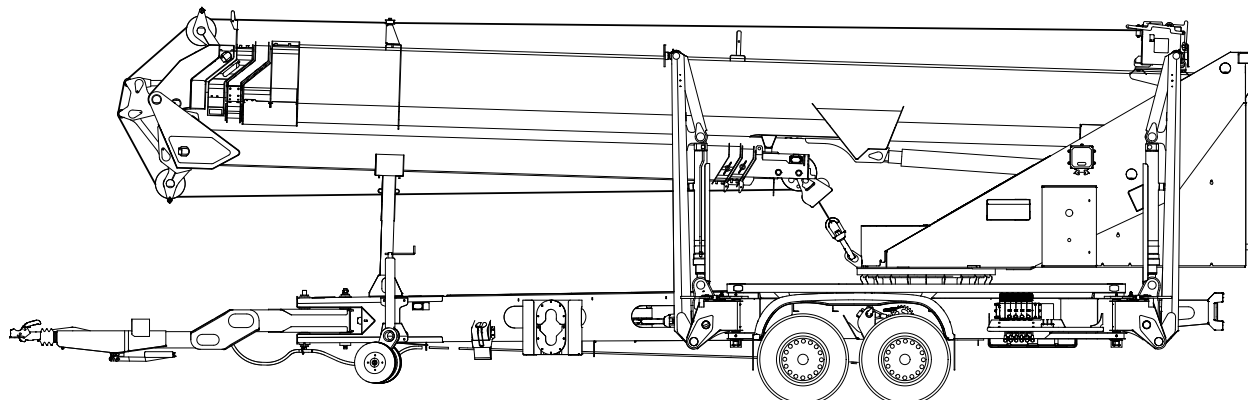


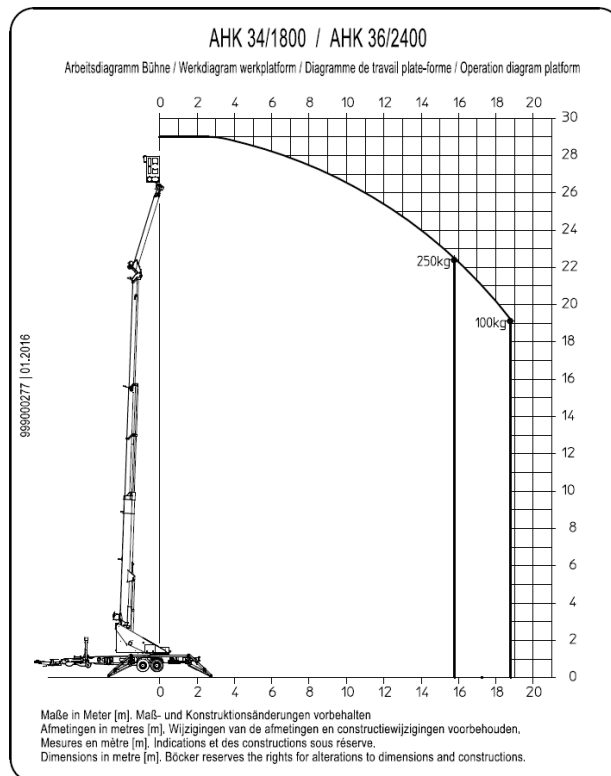
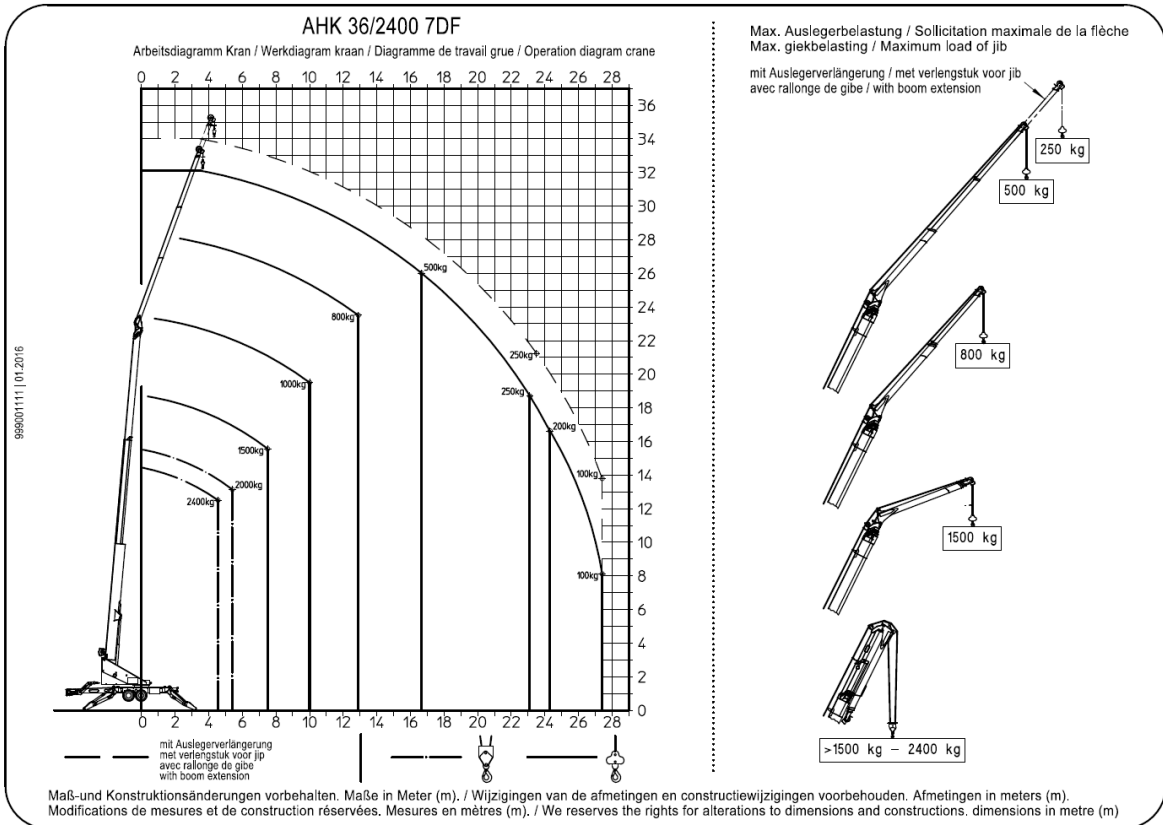
## Böcker Aluminium Aanhangerkraan – AHK 36/2400 *SOLID FLEX*

Datum 01/2016



| Omschrijving                     |             | Technische gegevens                                      |
|----------------------------------|-------------|--|
| Lengte totaal                    |             | 9,13 m   |
| Breedte totaal                   |             | 2,11 m   |
| Hoogte totaal                    |             | 2,83 m   |
| Totaalgewicht                    |             | 3.500 kg   |
| Max. hoek telescooparm           |             | 85°  |
| Hijsarm lengte uitgeschoven      |             | 11,055 m   |
| Jib uitgeschoven met verlengstuk |             | 13,055 m   |
| Hijsarm lengte ingeschoven       |             | 4,855 m  |
| Hijsarm variabel/hydraulisch     |             | 0° - 165°  |
| Max. uitgeschoven lengte         |             | 36,00 m  |
| Max. hijs snelheid               |             | 60 m/min   |
| Afstempeling tweezijdig          |             | L x B 5,40 x 5,40 m                                      |
| Afstempeling éénzijdig           |             | L x B 7,20 x 3,60 m                                      |
| Zwenkbereik                      |             | ± 310°   |
| Aandrijving                      |             | Honda 15,5 kW Benzinemotor<br>Yanmar 15,5 kW Dieselmotor |
| Hydraulische eenheid             |             | met verstelpomp  |
| Max. reikwijdte                  | bij 100 kg  | 27,50 m  |
|                                  | bij 200 kg  | 24,30 m  |
|                                  | bij 250 kg  | 23,00 m  |
|                                  | bij 300 kg  | 22,00 m  |
|                                  | bij 400 kg  | 18,00 m  |
|                                  | bij 500 kg  | 16,60 m  |
|                                  | bij 800 kg  | 12,00 m  |
|                                  | bij 1000 kg | 10,10 m  |
|                                  | bij 1200 kg | 9,00 m   |
|                                  | bij 1400 kg | 8,00 m   |
|                                  | bij 1500 kg | 7,50 m   |
|                                  | bij 1600 kg | 6,00 m   |
|                                  | bij 1800 kg | 5,70 m   |
|                                  | bij 2000 kg | 5,30 m   |
|                                  | bij 2400 kg | 4,50 m   |

Wijzigingen van de afmetingen en constructiewijzigingen voorbehouden!



**Wijzigingen van de afmetingen en constructiewijzigingen voorbehouden!**